



WIREMOLD®

dash™ Desktop Power Center

dash™ Centre d'alimentation pour ordinateur de bureau

dash™ Fuente para alimentación de escritorio

No: 1028261 RB 1222

Installation Instructions • Notice d'Installation • Instrucciones de Instalación

Catalog Number(s) • Numéro(s) de catalogue • Número(s) de catálogo: D2, D3, D4, D5 and D6 SERIES

Country of Origin:

Model numbers ending in C =
Made in China

Model numbers ending in M =
Made in Mexico

Pays d'origine:

Numéros de modèle se terminant par
C = Fabriqué aux China

Numéros de modèle se terminant par
M = Fabriqué aux Mexico

País de origen:

Referencias de modelos que finalizan
con C = Hecho en China

Referencias de modelos que finalizan
con M = Hecho en Mexico

IMPORTANT:

Please read all instructions before beginning installation

Legrand electrical systems conform to and should be properly grounded in compliance with requirements of the current National Electrical Code or codes administered by local authorities.

All electrical products may present a possible shock or fire hazard if improperly installed or used. Legrand electrical products may bear the mark of a Nationally Recognized Testing Laboratory and should be installed in conformance with current local and/or the National Electrical Code.

IMPORTANT :

Veillez lire l'ensemble des instructions avant de commencer l'installation.

Les systèmes électriques Legrand sont conformes au Code National de l'électricité (National Electrical Code) ou aux codes locaux en vigueur et doivent être mis à la terre conformément à ces codes.

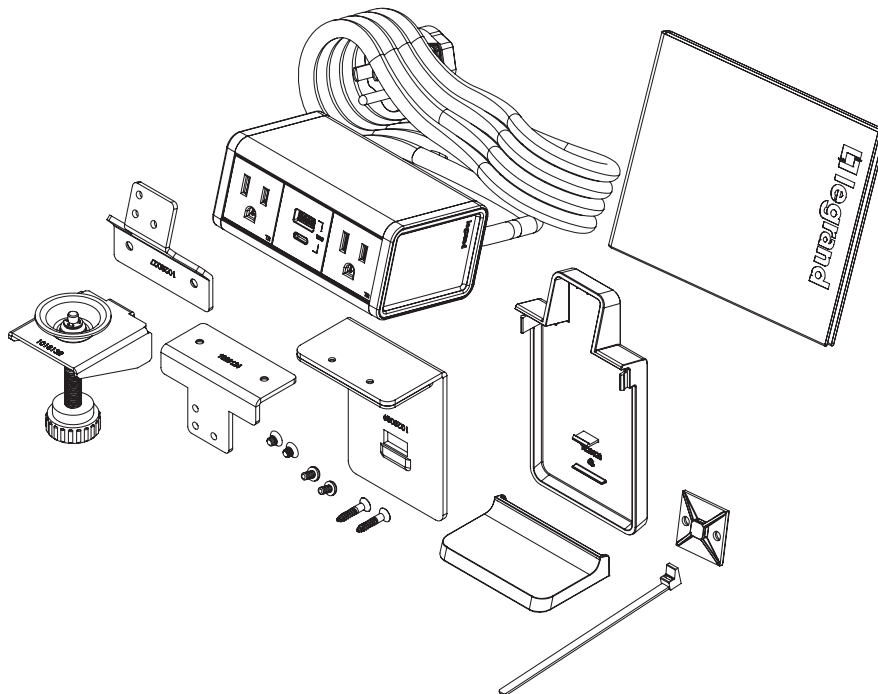
Tous les produits électriques peuvent présenter un risque d'électrocution ou d'incendie s'ils ne sont pas installés ou utilisés correctement. Les produits électriques Legrand peuvent porter la marque d'un laboratoire reconnu et doivent être installés conformément au Code national de l'électricité et/ou aux codes locaux en vigueur.

IMPORTANTE:

Lea todas las instrucciones antes de comenzar la instalación.

Los sistemas eléctricos Legrand cumplen con los requisitos del Código Eléctrico Nacional (National Electrical Code, NEC) actual o con los códigos impuestos por las autoridades locales y deben conectarse a tierra consecuentemente.

Todos los productos eléctricos pueden presentar un riesgo de descarga o incendio si se los instala o utiliza incorrectamente. Los productos eléctricos Legrand pueden llevar la marca de un laboratorio de pruebas reconocido a nivel nacional y se deben instalar conforme al código local en vigencia o al Código Eléctrico Nacional.



A furniture power distribution unit is not for permanent installation as part of the building structure and not for mounting in a permanently installed furnishing such as a fixed countertop. For use only in a portable furnishing.

This device complies with part 15 of the FCC Rules. Operation is subject to the following two conditions: (1) This device may not cause harmful interference, and (2) this device must accept any interference received, including interference that may cause undesired operation.

Warning: Changes or modifications to this unit not expressly approved by the party responsible for compliance could void the user's authority to operate the equipment.

NOTE: This equipment has been tested and found to comply with the limits for a Class B digital device, pursuant to Part 15 of the FCC Rules. These limits are designed to provide reasonable protection against harmful interference in a residential installation. This equipment generates, uses, and can radiate radio frequency energy and, if not installed and used in accordance with the instructions, may cause harmful interference to radio communications. However, there is no guarantee that interference will not occur in a particular installation. If this equipment does cause harmful interference to radio or television reception, which can be determined by turning the equipment off and on, the user is encouraged to try to correct the interference by one or more of the following measures:

- Reorient or relocate the receiving antenna.
- Increase the separation between the equipment and receiver.
- Connect the equipment into an outlet on a circuit different from that to which the receiver is connected.
- Consult the dealer or an experienced radio TV technician for help.

Une unité de distribution électrique pour meubles n'est pas destinée à être installée de façon permanente en tant que partie de la structure du bâtiment et n'est pas destinée à être montée dans un meuble installé de façon permanente, tel qu'un comptoir fixe. À utiliser uniquement dans un meuble portable.

Cet appareil est conforme à la section 15 des règles de la FCC. L'opération est soumise aux deux conditions suivantes : (1) cet appareil ne doit pas causer d'interférences nuisibles, et (2) cet appareil doit accepter toute interférence reçue, y compris les interférences pouvant entraîner un fonctionnement indésirable.

Avertissement : Tous changements ou modifications apportés à cet appareil, qui ne sont pas expressément approuvés par la partie responsable de la conformité, sont susceptibles d'annuler l'autorisation d'utilisation de cet équipement.

REMARQUE : Cet équipement a été testé et déclaré conforme aux limites imposées aux appareils numériques de classe B, conformément à la partie 15 des règles FCC. Ces limites sont destinées à assurer une protection raisonnable contre les interférences nuisibles dans une installation résidentielle. Cet équipement génère, utilise et peut émettre de l'énergie radioélectrique et, s'il n'est pas installé et utilisé conformément aux instructions, risque de causer des interférences nuisibles aux communications radio. Toutefois, il n'y a aucune garantie que des interférences ne se produiront pas dans une installation particulière. Si cet équipement provoque des interférences nuisibles à la réception radio ou télévision, ce qui peut être déterminé en mettant l'équipement hors et sous tension, il est conseillé à l'utilisateur d'essayer de corriger ces interférences en prenant l'une ou plusieurs des mesures suivantes :

- Réorienter ou déplacer l'antenne de réception.
- Augmenter la distance entre l'équipement et le récepteur.
- Connecter l'équipement à une prise sur un circuit différent de celui sur lequel le récepteur est branché.
- Consulter le revendeur ou un technicien radio TV / télévision qualifié pour obtenir de l'aide.

Una unidad de distribución de alimentación para muebles no es para instalar de manera permanente como parte de la estructura del edificio y ni para montar en muebles instalados de forma permanente, por ejemplo, una encimera fija. Para usar exclusivamente en muebles portátiles.

Este dispositivo cumple con la parte 15 de las Reglas de la FCC. El funcionamiento está sujeto a las siguientes dos condiciones: (1) Es posible que este dispositivo no cause interferencias dañinas y (2) este dispositivo debe aceptar cualquier interferencia que reciba, incluso la interferencia que pueda causar un funcionamiento no deseado.

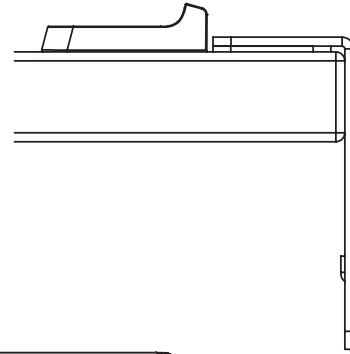
Aviso: los cambios o modificaciones a esta unidad no expresamente autorizados por la parte responsable del cumplimiento, pueden revocar la autoridad del usuario para utilizar el equipo.

NOTA: este equipo ha sido probado y se ha determinado que cumple con los límites establecidos para un dispositivo digital de Clase B, en conformidad con la Parte 15 de las Reglas de la FCC (siglas en inglés de la Comisión Federal de Comunicaciones). Estos límites están concebidos para proporcionar protección razonable contra la interferencia perjudicial para las instalaciones residenciales. Este equipo genera, usa y puede irradiar energía de radiofrecuencia y, si no se instala y utiliza de conformidad con las instrucciones, puede causar interferencia perjudicial para las comunicaciones de radio. Sin embargo, no se garantiza que la interferencia no ocurrirá en una instalación especial. Si este equipo causase interferencia perjudicial para la recepción de radio o televisión, que puede determinarse apagando y encendiendo el equipo, se exhorta al usuario a tratar de corregir la interferencia aplicando una o varias de las siguientes medidas:

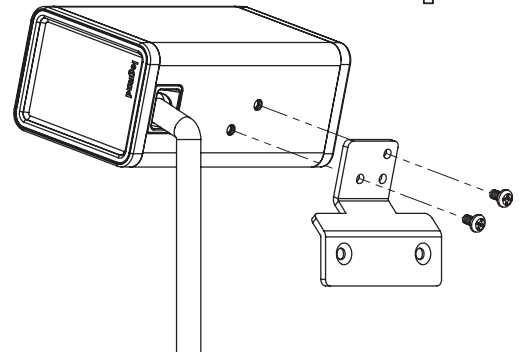
- Cambiando la orientación o ubicación de la antena de recepción.
- Incrementando la separación entre el equipo y el receptor.
- Conectando el equipo en un tomacorriente de un circuito diferente al que esté conectado el receptor.
- Consultando con el distribuidor o con un técnico de radio y TV experimentado y solicitándole ayuda.

**EDGE MOUNT – SCREW IN INSTALLATION:
FIXATION SUR LE BORD - INSTALLATION À VIS :
MONTAJE EN BORDE - INSTALACIÓN ATORNILLABLE**

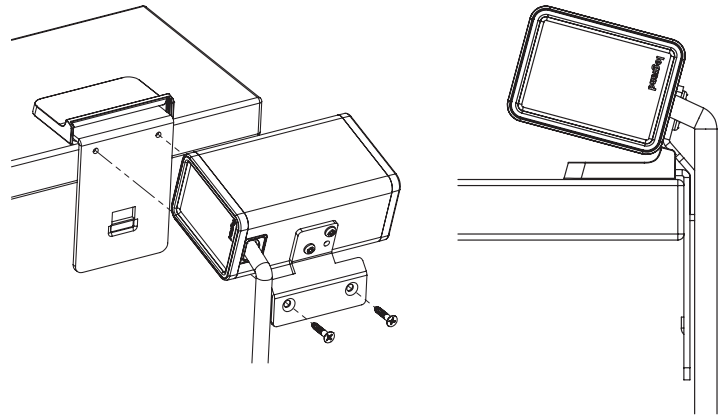
- 1** Place mounting clamp bracket on table and slide plastic cover in place.
Placez le support de la pince de montage sur la table et faites glisser le couvercle en plastique en place.
Coloque el soporte de la abrazadera de montaje en la mesa y deslice la cubierta de plástico en su lugar.



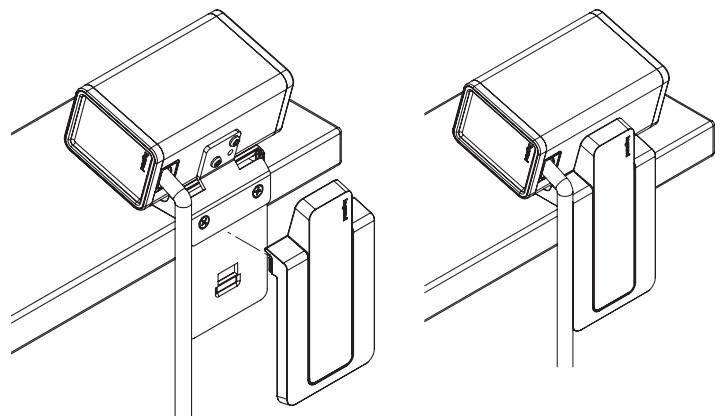
- 2** Attach mounting plate to unit body using two (2) #6-32 X 1/4" supplied screws. Screws shall be hand tight.
Fixez la plaque de montage au corps de l'appareil à l'aide des deux (2) vis fournies #6-32 X 1/4". Les vis doivent être serrées à la main.
Fije la placa de montaje al cuerpo de la unidad con los dos (2) tornillos suministrados #6-32 X 1/4". Los tornillos deben apretarse con la mano.



- 3** Place unit onto mounting clamp bracket then screw the unit and the mounting clamp into the edge of the table using two (2) #6-20 X 3/4" supplied screws. Table must be at least 1/2" thick to accommodate screw mounting.
Placez l'unité sur le support de la pince de montage, puis vissez l'unité et la pince de montage dans le bord de la table à l'aide de deux (2) vis #6-20 X 3/4" fournies. La table doit mesurer au moins 1/2 po (13 mm) d'épaisseur pour supporter la fixation par vis.
Coloque la unidad en el soporte de la abrazadera de montaje y luego atornille la unidad y la abrazadera de montaje en el borde de la mesa con los dos (2) tornillos suministrados #6-20 X 3/4". La mesa debe tener un espesor mínimo de 1/2" para poder realizar el montaje con tornillos.

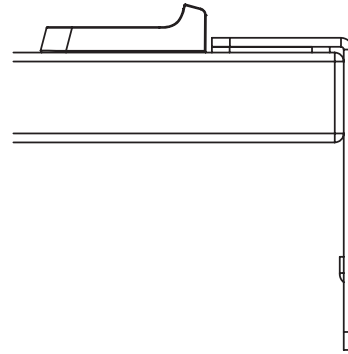


- 4** Attach plastic cover to unit and mounting clamp bracket.
Fixez le couvercle en plastique à l'unité et au support de la pince de fixation.
Fije la cubierta de plástico a la unidad y al soporte de la abrazadera de montaje.

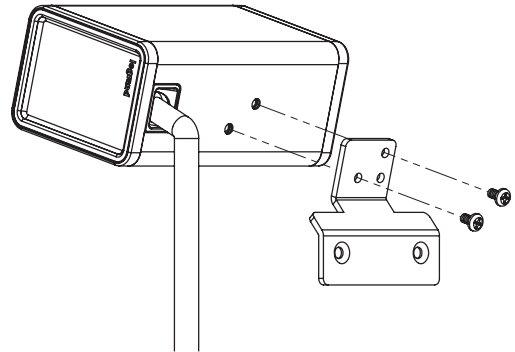


**EDGE MOUNT – CLAMP ON INSTALLATION:
FIXATION SUR LE BORD - INSTALLATION PAR CROCHET DE SERRAGE :
MONTAJE EN BORDE - INSTALACIÓN CON ABRAZADERA:**

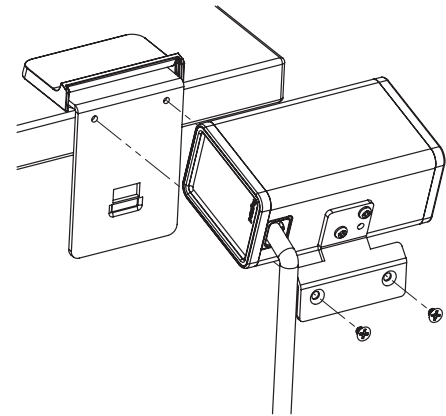
- 1** Place mounting clamp bracket on table and slide plastic cover in place.
Placez le support de la pince de montage sur la table et faites glisser le couvercle en plastique en place.
Coloque el soporte de la abrazadera de montaje en la mesa y deslice la cubierta de plástico en su lugar.



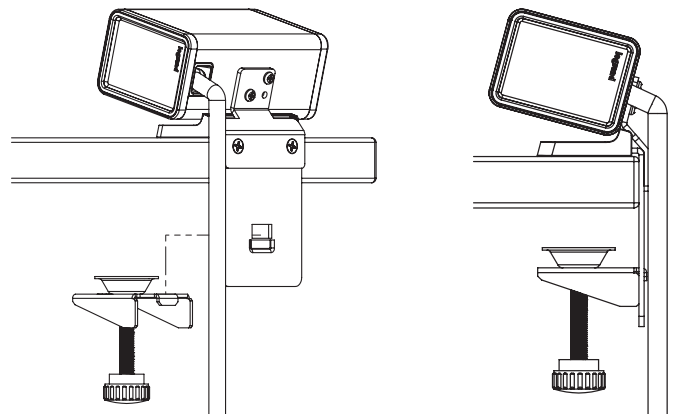
- 2** Attach mounting plate to unit body using two (2) #6-32 X 1/4" supplied screws. Screws shall be hand tight.
Fixez la plaque de montage au corps de l'appareil à l'aide des deux (2) vis fournies #6-32 X 1/4". Les vis doivent être serrées à la main.
Fije la placa de montaje al cuerpo de la unidad con los dos (2) tornillos suministrados #6-32 X 1/4". Los tornillos deben apretarse con la mano.



- 3** Place unit onto mounting clamp bracket and assemble together using the two (2) #8-32 X 3/16 flat head screws provided. Screws shall be hand tight.
Placez l'appareil sur le support de fixation et assemblez-le à l'aide des deux (2) vis à tête plate n° 8-32 X 3/16 fournies. Les vis doivent être serrées à la main.
Coloque la unidad en el soporte de la abrazadera de montaje y ensamble usando los dos (2) tornillos de cabeza plana #8-32 X 3/16 suministrados. Los tornillos deben apretarse con la mano.



- 4** Position the Desktop Power Center, attach the Clamp onto the bracket and tighten. The Table must be between 1/2" and 1-1/2" thick to accommodate clamp mounting.
Positionnez le Centre d'alimentation pour ordinateur de bureau, fixez le crochet de serrage sur le support et serrez. La table doit mesurer entre 1/2 po (13 mm) et 1-1/2 po (38 mm) d'épaisseur pour supporter la fixation par crochet de serrage.
Posicione la fuente para alimentación de escritorio, acople la abrazadera al soporte y ajuste. La tabla debe tener un grosor de entre 1/2" y 1-1/2" para poder fijar el montaje con abrazadera.

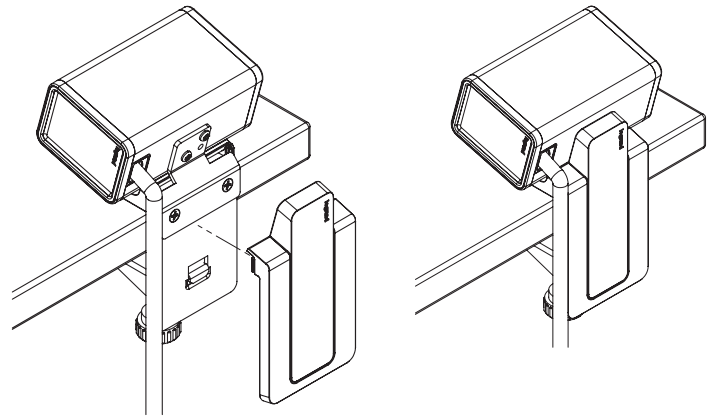


5

Attach plastic cover to unit and mounting clamp bracket.

Fixez le couvercle en plastique à l'unité et au support de la pince de fixation.

Fije la cubierta de plástico a la unidad y al soporte de la abrazadera de montaje.



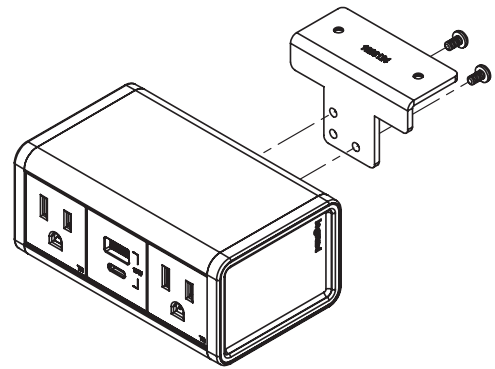
UNDERTABLE MOUNT: FIXATION SOUS LA TABLE: MONTAJE DEBAJO LA MESA:

1

Attach the under table mount bracket to the unit body using two (2) #6-32 X 1/4" supplied screws. Screws shall be hand tight.

Fixez le support de montage sous la table au corps de l'appareil à l'aide de deux (2) vis fournies #6-32 X 1/4". Les vis doivent être serrées à la main.

Fije el soporte de montaje debajo de la mesa al cuerpo de la unidad con los dos (2) tornillos suministrados #6-32 X 1/4". Los tornillos deben apretarse con la mano.

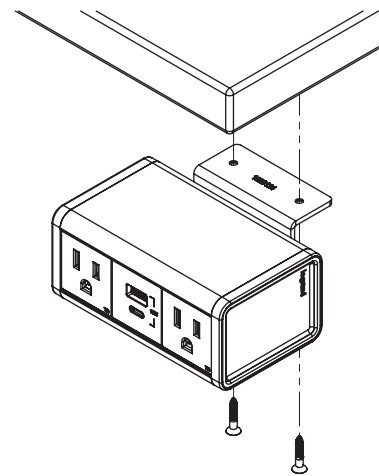


2

Screw the unit under the table using two (2) #6-20 X 3/4" supplied screws. Table must be at least 1-1/16" thick to accommodate screw mounting.

Vissez le dispositif sous la table à l'aide de deux (2) #6-20 X 3/4" vis (fournies). La table doit mesurer au moins 1-1/16 po (27 mm) d'épaisseur pour supporter la fixation par vis.

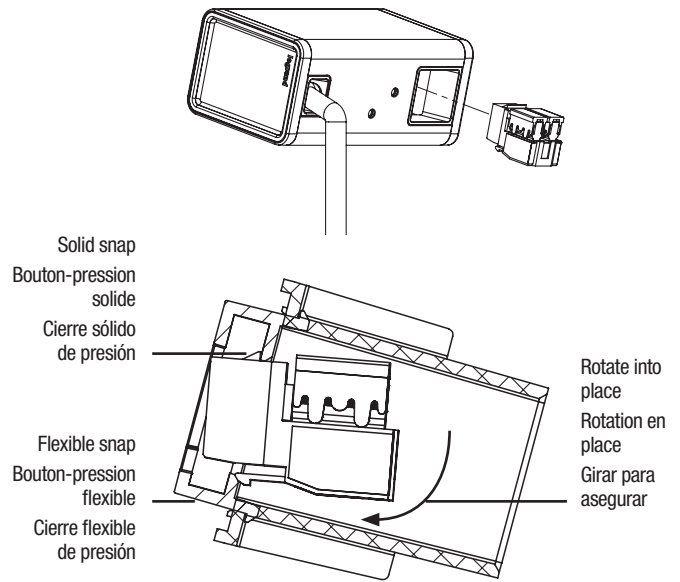
Atornille la unidad debajo de la mesa con los dos (2) #6-20 X 3/4" tornillos provistos. La mesa debe tener un grosor de al menos 1/2" para poder fijar el montaje con tornillos.



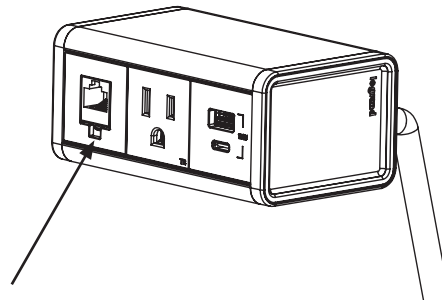
**WIRES AND MOUNTING BRACKET NOT SHOWN FOR CLARITY.
LES FILS ET LE SUPPORT DE MONTAGE NE SONT PAS REPRÉSENTÉS POUR PLUS DE CLARTÉ.
LOS CABLES Y EL SOPORTE DE MONTAJE NO SE MUESTRAN POR CLARIDAD.**

**KEYSTONE INSTALLATION
INSTALLATION DE LA CLÉ DE VOÛTE
INSTALACIÓN DEL CONECTOR KEYSTONE**

- 1** Install solid snap on keystone into bracket first. Rotate keystone so that flexible snap engages bracket.
Installez d'abord la clé de voûte solide à enclenchement dans le support. Faites pivoter la clé de voûte de manière à ce que l'embout flexible s'engage dans le support.
Primero instale el cierre sólido de presión del conector keystone en el soporte. Gire el conector keystone de manera que el cierre flexible de presión quede asegurado en el soporte.



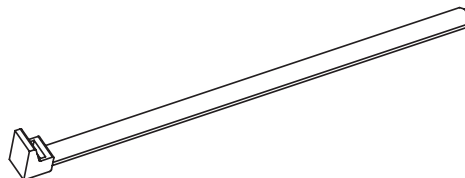
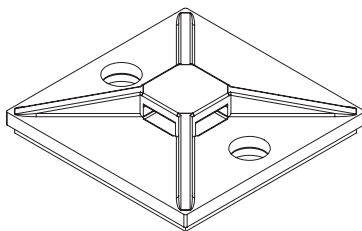
- 2** To remove keystone jack, a small flat bladed screwdriver can be used to disengage the flexible snap from the front of the unit.
Pour retirer la prise Keystone, un petit tournevis à lame plate peut être utilisé pour désengager le bouton-pression flexible de l'avant de l'unité.
Para quitar el conector Keystone, se puede usar un destornillador pequeño de punta plana para desenganchar el cierre flexible de presión de la parte delantera de la unidad.



The zip tie and holder can be used to secure the keystone wiring to a mounting surface.

Le lien zip et le support peuvent être utilisés pour fixer le câblage keystone à une surface de montage.

La abrazadera plástica y el soporte se pueden usar para asegurar el cableado del conector keystone a una superficie de montaje.



No: 1028261 RB 1222

legrand®

