

Key Card Switch

Cat. No. HKSWP-XDX



INSTALLATION

English

WARNINGS AND CAUTIONS:

- **DISCONNECT POWER AT CIRCUIT BREAKER OR FUSE WHEN SERVICING, INSTALLING OR REMOVING FIXTURE.**
- TO BE INSTALLED AND/OR USED IN ACCORDANCE WITH ELECTRICAL CODES AND REGULATIONS.
- IF YOU ARE NOT SURE ABOUT ANY PART OF THESE INSTRUCTIONS, CONSULT AN ELECTRICIAN.

DESCRIPTION:

These Key Card Switches provide the same function as a typical light switch except that the switch operates by insertion and/or removal of a key card similar to those used in hotels. When the key card is inserted in the slot, an optical beam is interrupted by the card, signaling the circuitry to switch the load ON. When the card is removed, the optical beam is restored, and a countdown timer is initiated. After approximately 30 seconds for the HKSWP-ODX and 60 seconds for the HKSWP-GDX, the timer expires and the loads are switched OFF. This delay ensures that the user can safely exit the room prior to the lights turning OFF.

To assist in locating the switch when the user enters a dark room, the card slot is illuminated by low energy LEDs. When a card is inserted in the slot, the LEDs are switched OFF.

INSTALLATION:

1. Make sure power has been turned OFF at the circuit breaker.
2. Remove the pre-stripped insulation from the wires to expose the copper wire.
3. Connect the device leads to the wiring which has been pre-installed in the electrical box. Be sure to follow the wiring diagrams provided:
 - (HKSWP-GD devices only) Connect the green or non-insulated copper GROUND wire from the building wiring to the green wire on the device.
 - (HKSWP-0D devices only) Connect the white NEUTRAL wire from the building wiring to the white wire on the device.
 - Connect red LOAD wire to the load switches and outlets to be controlled in the room.
 - Connect the black HOT/LINE wire from the building wiring to black wire on the device.
4. Install the device in the wall box and secure it to the wall box with the screws provided.
5. Attach the cover plate.
6. Restore power to the circuit.

Line Voltage Relay Rating:

- Input Voltage: 100 – 277VAC
- Frequency: 50/60Hz
- Output: (via latching relay)
 1. 0-1200W ballast
 2. 16A general purpose
 3. 1/2HP Motor @120VAC, 50/60Hz only
 4. 0-800W tungsten
- Standby Power Consumption: 1.2W Max

Power-Up Time/ Warm-Up time:

- ODX = up to 20 seconds max
- GDX = up to 80 seconds max

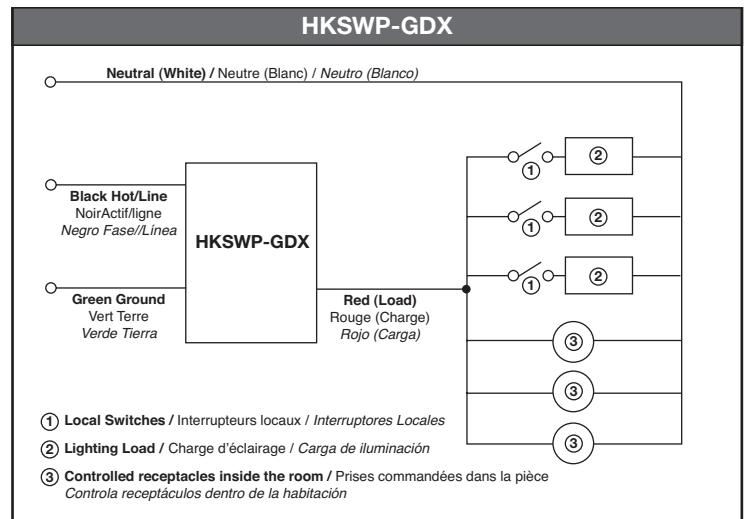
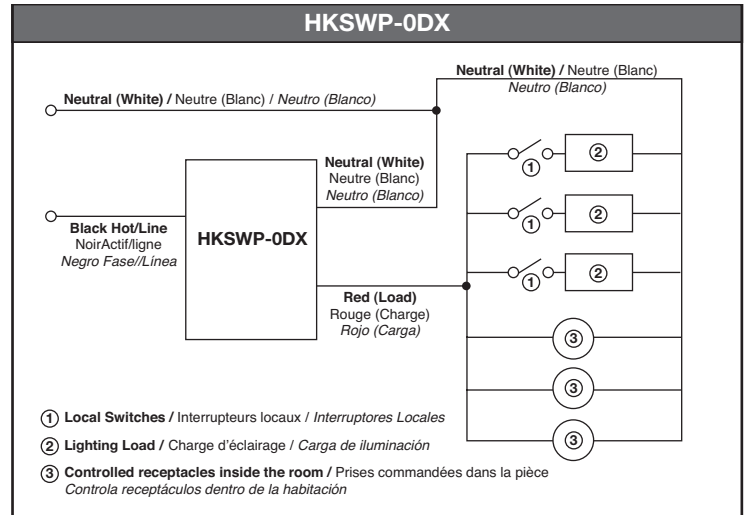
Environmental:

- Ambient operating temperature: 32 -131 °F (0-55°C)
- Maximum 95% non-condensing relative humidity
- Storage Temperature: -32 to 158°F (0 to 70°C)
- Indoor use only

Wire color connections:

- Green or copper: GROUND
- Red: LOAD
- White: NEUTRAL
- Black: HOT/LINE 120-277VAC

The Card Key switch assembly slot accepts standard size card keys – 3.375 " W x 2 .125" H, .034" thick.



OPERATION:

When power is first applied to these devices, there is an initial warm-up period. Following this warm-up period the device will function according to the card status. If the card is inserted, the loads will turn ON. If the card is not present, the loads will remain OFF. Once the loads are ON and the card is removed, there is a 30 second time for the HKSWP-ODX and a 60 second time delay for the HKSWP-GDX delay before the loads turn OFF.

Leviton is a registered trademark of Leviton Mfg. Co. in the United States, Canada, Mexico, and other countries. Other trademarks herein are the property of their respective owners.

LIMITED 5 YEAR WARRANTY AND EXCLUSIONS

Leviton warrants to the original consumer purchaser and not for the benefit of anyone else that this product at the time of its sale by Leviton is free of defects in materials and workmanship under normal and proper use for five years from the purchase date. Leviton's only obligation is to correct such defects by repair or replacement, at its option, if within such five year period the product is returned prepaid, with proof of purchase date, and a description of the problem to **Leviton Manufacturing Co., Inc., Att: Quality Assurance Department, 201 North Service Road, Melville, New York 11747**. This warranty excludes and there is disclaimed liability for labor for removal of this product or reinstallation. This warranty is void if this product is installed improperly or in an improper environment, overloaded, misused, opened, abused, or altered in any manner, or is not used under normal operating conditions or not in accordance with any labels or instructions. **There are no other or implied warranties of any kind, including merchantability and fitness for a particular purpose**, but if any implied warranty is required by the applicable jurisdiction, the duration of any such implied warranty, including merchantability and fitness for a particular purpose, is limited to five years. **Leviton is not liable for incidental, indirect, special, or consequential damages, including without limitation, damage to, or loss of use of, any equipment, lost sales or profits or delay or failure to perform this warranty obligation.** The remedies provided herein are the exclusive remedies under this warranty, whether based on contract, tort or otherwise.

For Technical Assistance Call: 1-800-824-3005 (U.S.A. Only)

www.leviton.com

Interrupteur à carte d'accès

N° de cat. HKSWP-XDX

INSTALLATION

Français

AVERTISSEMENTS ET MISES EN GARDE :

- **COUPER L'ALIMENTATION AU FUSIBLE OU AU DISJONCTEUR AVANT DE MANIPULER, D'INSTALLER OU DE RETIRER LES LUMINAIRES COMMANDÉS.**
- INSTALLER OU UTILISER CONFORMÉMENT AUX CODES DE L'ÉLECTRICITÉ EN VIGUEUR.
- À DÉFAUT DE BIEN COMPRENDRE LES PRÉSENTES DIRECTIVES, EN TOUT OU EN PARTIE, ON DOIT FAIRE APPEL À UN ÉLECTRICIEN.

DESCRIPTION :

Ces dispositifs fonctionnent tout comme des interrupteurs ordinaires, sauf qu'ils sont actionnés par l'insertion ou le retrait d'une carte d'accès semblable à celles employées dans les hôtels. L'insertion de la carte interrompt un faisceau optique, ce qui signale aux circuits de mettre les charges sous tension. Quand on retire la carte, le faisceau est rétabli, et un compte à rebours se déclenche. Après environ 30 secondes dans le cas du HKSWP-0DX ou 60 secondes dans le cas du HKSWP-GDX, le compte à rebours est écoulé, et les charges se mettent hors tension. Ce délai fait en sorte que l'utilisateur puisse sortir de la pièce en toute sécurité avant que l'éclairage ne s'éteigne.

Pour aider les utilisateurs à la trouver dans l'obscurité, la fente d'insertion est illuminée par des DEL à faible énergie. Ces DEL s'éteignent quand on insère une carte dans la fente.

INSTALLATION :

1. S'assurer que le courant est coupé au disjoncteur.
2. Retirer l'isolant précoupé des fils de manière à exposer les brins de cuivre.
3. Raccorder le dispositif au système de commande de l'immeuble ou à un bloc d'alimentation suivant les schémas de câblage fournis.
 - Modèles HKSWP-GD seulement : raccorder le fil de TERRE en cuivre vert ou sans isolant du circuit de l'immeuble au fil vert du dispositif.
 - Modèles HKSWP-0D seulement : raccorder le fil de NEUTRE blanc du circuit de l'immeuble au fil blanc du dispositif.
 - Raccorder le fil rouge de CHARGE à celui des interrupteurs ou prises à commander.
 - Raccorder le fil noir ACTIF/DE LIGNE du circuit de l'immeuble au fil noir du dispositif.
4. Installer le dispositif dans la boîte murale et le fixer au moyen des vis fournies.
5. Poser la plaque murale.
6. Rétablir l'alimentation.

Valeurs nominales du relais à tension régulière

- Tension d'entrée : 100 à 277 V c.a.
- Fréquence 50/60 Hz
- Sorties (via un relais enclenchable) :
 - à 120-277 V c.a., 50/60 Hz
 - 1. 0 à 1 200 W (ballasts)
 - 2. 16 A (usage général)
 - 3. ½ ch à 120 V c.a., 50/60 Hz seulement (moteurs)
 - 4. 0 à 800 W (tungstène)
- Consommation au repos : 1,2 W max.

Délai de démarrage/réchauffement

- Modèle 0DX = jusqu'à 20 secondes max.
- Modèle GDX = jusqu'à 80 secondes max.

Conditions environnementales

- Températures de fonctionnement (ambiantes) : 32 à 131 °F (0 à 55°C)
- Humidité relative égale ou inférieure à 95% (sans condensation)
- Températures de rangement : -32 à 158 °F (0 à 70 °C)
- Pour l'intérieur seulement

Couleurs des fils

- Vert ou cuivre dénudé : TERRE
- Rouge : CHARGE
- Blanc : NEUTRE
- Noir : ACTIF/LIGNE (120-277 V c.a.)

La fente du dispositif accepte les cartes d'accès standard de 3,375 po ou 85,725 mm (largeur) sur 2,125 po ou 53,975 mm (largeur) d'une épaisseur de 0,034 po (0,864 mm).

FONCTIONNEMENT :

Quand ces dispositifs sont alimentés pour la première fois, ils requièrent une période de réchauffement initiale. Après cette période, ils fonctionnent suivant l'utilisation de la carte d'accès. Si la carte est insérée, les charges se mettent sous tension. Si la carte est retirée, les charges restent hors tension. Quand les charges sont sous tension et la carte est retirée, il y a un délai de 30 secondes (HKSWP-0DX) ou de 60 secondes (HKSWP-GDX) avant que ces premières se mettent hors tension

EXCLUSIONS ET GARANTIE LIMITÉE DE 5 ANS

Leviton garantit au premier acheteur, et uniquement au crédit du dit acheteur, que ce produit ne présente ni défauts de fabrication ni défauts de matériaux au moment de sa vente par Leviton, et n'en présentera pas tant qu'il est utilisé de façon normale et adéquate, pendant une période de 5 ans suivant la date d'achat. La seule obligation de Leviton sera de corriger les dits défauts en réparant ou en remplaçant le produit défectueux si ce dernier est retourné port payé, accompagné d'une preuve de la date d'achat, avant la fin de la dite période de 5 ans, à la **Manufacture Leviton du Canada Limitée, au soin du service de l'Assurance Qualité, 165 boul. Hymus, Pointe-Claire, (Québec), Canada H9R 1E9**. Par cette garantie, Leviton exclut et décline toute responsabilité envers les frais de main d'œuvre encourus pour retirer et réinstaller le produit. Cette garantie sera nulle et non avenue si le produit est installé incorrectement ou dans un environnement inadéquat, s'il a été surchargé, incorrectement utilisé, ouvert, employé de façon abusive ou modifié de quelle que manière que ce soit, ou s'il n'a été utilisé ni dans des conditions normales ni conformément aux directives ou étiquettes qui l'accompagnent. **Aucune autre garantie, explicite ou implicite, y compris celle de qualité marchande et de conformité au besoin, n'est donnée**, mais si une garantie implicite est requise en vertu de lois applicables, la dite garantie implicite, y compris la garantie de qualité marchande et de conformité au besoin, est limitée à une durée de 5 ans. **Leviton décline toute responsabilité envers les dommages indirects, particuliers ou consécutifs, incluant, sans restriction, la perte d'usage d'équipement, la perte de ventes ou les manques à gagner, et tout dommage-intérêt découlant du délai ou du défaut de l'exécution des obligations de cette garantie.** Seuls les recours stipulés dans les présentes, qu'ils soient d'ordre contractuel, délictuel ou autre, sont offerts en vertu de cette garantie.

Ligne d'Assistance Technique : 1 800 405-5320 (Canada seulement)
www.leviton.com

INTERRUPTOR DE LLAVE ELECTRONICA

NO. DE CAT. HKSWP-XDX

INSTALACION

Español

ADVERTENCIAS Y PRECAUCIONES:

- **DESCONECTE LA ENERGÍA EN EL INTERRUPTOR DE CIRCUITO O FUSIBLE CUANDO HAGA MANTENIMIENTO O CAMBIE INSTALACIONES.**
- PARA SER INSTALADO Y/O USADO DE ACUERDO CON LOS CODIGOS ELECTRICOS Y NORMAS APROPIADAS.
- SI USTED NO ESTA SEGURO ACERCA DE ALGUNA PARTE DE ESTAS INSTRUCCIONES, CONSULTE A UN ELECTRICISTA.

DESCRIPCION:

Estos interruptores de llaves electrónicas (tarjetas) tienen las mismas funciones que un interruptor de luz típico, excepto que el interruptor opera cuando se mete y/o saca la tarjeta llave similar a la que se usan en los hoteles. Cuando se inserta la tarjeta en la ranura, se interrumpe un haz óptico, señalando al circuito conmutar la carga a ENCENDIDO. Cuando se saca la tarjeta, se restaura el haz óptico y se inicia un cronómetro de cuenta regresiva. Después de aproximadamente 30 segundos, para el HKSWP-0DX y 60 segundos para el HKSWP-GDX, el cronómetro expira y las cargas se APAGAN. Esta demora asegura que el usuario pueda salir en forma segura de la habitación antes que las luces se APAGUEN. Para ayudar al usuario a encontrar el interruptor cuando entra en una habitación oscura, la ranura para la tarjeta está iluminada con LEDs de energía baja. Cuando se inserta la tarjeta en la ranura, los LEDs se APAGAN.

INSTALACION:

1. Cerciórese que la corriente se haya cortado en el interruptor de circuito.
2. Quite el aislante prepelado de los alambres para exponer el alambre de cobre.
3. Conecte los conductores del producto al cableado que se ha instalado previamente en la caja eléctrica. Asegúrese de seguir los diagramas de cableado proporcionados:
 - (Sólo en los HKSWP-GD) conecte el conductor verde, o de cobre no aislado A TIERRA del cableado del edificio al conductor verde en el producto.
 - (Sólo en los HKSWP-0D) conecte el conductor NEUTRO del cableado del edificio al conductor blanco del producto.
 - Conecte el conductor rojo CARGA a la carga de los interruptores y contactos que se van a controlar en la habitación.
 - Conecte el conductor negro FASE/LINEA del cableado del edificio al conductor negro del producto.
4. Instale el producto en la caja de pared y asegúrelo con los tornillos proporcionados.
5. Monte la placa cubierta.
6. Restablezca la energía al circuito.

Capacidad de línea de voltaje del relevador:

Línea grado del relevador del voltaje:

- Voltaje de entrada: 100 - 277VCA
- Frecuencia: 50/60Hz
- Salida: (via relevador de enganche)
 - @120VCA-277VCA, 50/60Hz
 - 1. Balastra 0-1200W
 - 2. Fines generales 16A
 - 3. Motor 1/2HP @120VCA, 50/60Hz solamente
 - 4. Tungsteno 0-800W
- Consumo de energía en espera: 1.2W máximo

Tiempo de ciclo inicial/calentamiento:

- 0DX = hasta 20 segundos máximo
- GDX = hasta 80 segundos máximo

Ambiental:

- Temperatura de operación de ambiente: 32-131° F (0-55°C)
- Humedad relativa non-condensadora máxima de 95%
- Temperatura de almacenaje: -32° a 158°F (0 a 70°C)
- Sólo para usar en interiores

Conexiones del color del conductor:

- Verde o cobre: TIERRA
- Rojo: CARGA
- Blanco: NEUTRO
- Negro: FASE/LINEA 120-277VAC.

La ranura del interruptor para la llave de tarjeta sólo acepta tarjetas del tamaño estándar - 8,6 cm. (3.375"); A x 5,4 cm. (2.125") AL, 0,09 cm. (.034") grosor.

OPERACION:

Cuando se aplica energía a estos productos, hay un período inicial de calentamiento, siguiendo este período de calentamiento el producto funcionará de acuerdo al estado de la tarjeta. Si la tarjeta se inserta, el relevador ENCENDERÁ. Si la tarjeta no está presente, las cargas permanecerán APAGADAS. Una vez que las cargas estén ENCENDIDAS y se saque la tarjeta, hay un tiempo de demora de 30 segundos para el HKSWP-0DX y 60 para el HKSWP-GDX antes que las cargas se APAGUEN.

GARANTIA LEVITON POR CINCO ANOS LIMITADA

Leviton garantiza al consumidor original de sus productos y no para beneficio de nadie más que este producto en el momento de su venta por Leviton, está libre de defectos en materiales o fabricación por un periodo de cinco años desde la fecha de la compra original. La única obligación de Leviton es corregir tales defectos ya sea con reparación o reemplazo, como opción, si dentro de tal periodo de cinco años el producto pagado se devuelve, con la prueba de compra fechada y la descripción del problema a **Leviton Manufacturing Co., Inc., Att.: Quality Assurance Department, 201 North Service Road, Melville, New York 11747, U.S.A.** Esta garantía excluye y renuncia toda responsabilidad de mano de obra por remover o reinstalar este producto. Esta garantía es inválida si este producto es instalado inapropiadamente o en un ambiente inadecuado, sobrecargado, mal usado, abierto, abusado o alterado en cualquier manera o no es usado bajo condiciones de operación normal o no conforme con las etiquetas o instrucciones. **No hay otras garantías implicadas de cualquier otro tipo, incluyendo mercadotecnia y propiedad para un propósito en particular** pero si alguna garantía implicada se requiere por la jurisdicción pertinente, la duración de cualquiera garantía implicada, incluyendo mercadotecnia y propiedad para un propósito en particular, es limitada a cinco años. **Leviton no es responsable por daños incidentales, indirectos, especiales o consecuentes, incluyendo sin limitación, daños a, o pérdida de uso de, cualquier equipo, pérdida de ventas o ganancias o retraso o falla para llevar a cabo la obligación de esta garantía.** Los remedios provistos aquí son remedios exclusivos para esta garantía, ya sea basado en contrato, agravio o de otra manera.

Para Asistencia Técnica llame al: 1-800-824-3005 (Sólo en EE.UU.)
www.leviton.com